

CAMOUFLAGE



Lima 20-60x ED NÁVOD K POUŽITÍ



ODKAZ NA VŠECHNY JAZYKOVÉ PŘÍRUČKY



Zeskanuj kod QR, aby pobrac instrukcje we wszystkich dostępných językach.



Naskenujte QR kód z manipulace ve všech dostupných možnostech a ke stažení.



Scannez le code QR pour télécharger les manuels dans toutes les langues disponibles.



Scannen Sie den QR-Code, um Handbücher in allen verfügbaren Sprachen herunterzuladen.



Escanea el código QR pro stažení manuálů a všech dostupných idiomas



Naskenujte QR kód a stáhněte si manuály ve všech dostupných jazycích



Naskenujte QR kód a stáhněte si manuál na všech tilgængelige sprog.



Naskenujte a stáhněte QR kód si ručně ve vše dostupných jazyků .



Skanna QR-koden pro att ladda ner manualer på alla tillgängliga språk.



Skenování kódů QR pro nájedzy a manuály v tomto dostupném jazyce

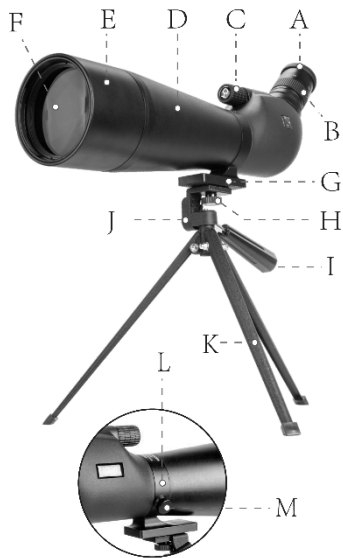
WEBOVÉ STRÁNKY CAMOUFLAGE



Specifikace



Seznam dílů



- A. Okulár s otočnou očnící
- B. Kolečko zoomu
- C. Zaostřovací kolečko
- D. Optická trubice
- E. Zatahovací sluneční clona
- F. Objektiv
- G. Stativová hlava se závitovým šroubem 1/4"
- H. Upevňovací šroub na hlavě stativu
- I. Vodicí rukojeť
- J. Osy pro vertikální (nahoru/dolů) a horizontální (vpravo/vlevo) pohyb
- K. Nohy stativu
- L. Trubková svorka
- M. Upevňovací šroub pro trubkovou svorku

Rozsah dodávky



1x krytka okuláru



1x pozorovací
dalekohled



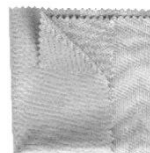
1x krytka objektivu



1x přepravní
pouzdro



1x stativ s vodící rukojetí



1x čisticí hadřík

Použití instrukcí



Tipy pro používání sluneční clony

Nejprve sejměte krytku objektivu. Poté lze sluneční clonu jednoduše vysunout.

Rozsah dodávky

1. SOUSTŘEDĚNÍ



Podívejte se do okuláru a otáčejte zaostřovací kolečkem v libovolném směru, abyste zaostřili na objekt. Otáčejte kolečkem, dokud nebudete moci jasně vidět obraz.

2. PŘIBLIŽOVÁNÍ A ZNOVU ZAOSTŘENÍ



Otáčením kolečka zoomu přiblížíte nebo oddálíte objekt; poté použijte kolečko ostření k opětovnému zaostření.

3. PŘESUŇTE HLAVNÍ



Otočte upevňovací šroub proti směru hodinových ručiček, abyste povolili svorku hlavního tubusu. Poté můžete otáčet celým hlavním tubusem kolem jeho vlastní osy a měnit tak polohu okuláru.



Chcete-li změnit úhel pohledu, můžete také nejprve povolit ovládací páku proti směru hodinových ručiček a poté ji posunout nahoru, dolů, doleva nebo doprava.

Bezpečnostní opatření

1. **NEBEZPEČÍ úrazu!** Nikdy se nedívejte skrz toto zařízení přímo do slunce nebo do jeho blízkosti. Hrozí vám **OSLEPNUTÍ!**
2. **NEBEZPEČÍ UDUŠENÍ!** Děti by měly toto zařízení používat pouze pod dohledem. Uchovávejte obalové materiály (plastové sáčky, gumičky atd.) mimo dosah dětí. Hrozí nebezpečí **UDUŠENÍ.**
3. **NEBEZPEČÍ POŽÁRU/POPALENÍ!** Nikdy nevystavujte zařízení – zejména čočky – přímému slunečnímu záření. Koncentrace světelných paprsků může způsobit požár a/nebo popáleniny.
4. **NEBEZPEČÍ poškození optiky!** Zabraňte delšímu skladování v autě, zejména za silného slunečního svitu, deštivého nebo chladného počasí. Vysoké teplotní a vlhkostní rozdíly, stejně jako vibrace, mohou způsobit poškození optiky. 5. **NEBEZPEČÍ poškození materiálu!** Nikdy zařízení nerozebírejte. V případě jakýchkoli závad se poraďte s odborníkem.
5. **RESPEKTUJTE soukromí!** Toto zařízení je určeno pro soukromé použití. Respektujte soukromí ostatních – nepoužívejte zařízení například k nahlížení do cizích domovů.
6. **NEPOUŽÍVEJTE ve vodě!** Přestože je pozorovací dalekohled vodotěsný, nelze jej zatím používat přímo ve vodě. Lze jej použít za silného deště. Po použití jej prosím očistěte měkkým hadříkem, který nepouští vlákna.
7. **VYHNĚTE SE silným nárazům!** Nenechte dalekohled upustit a vyhněte se silným nárazům. Ovlivňuje to přesné nastavení optické osy a podobně.

Údržba a čištění

1. K čištění čoček použijte pouze dodaný čistící hadřík nebo jiný měkký hadřík, například hadřík na čištění brýlí. Na hadřík příliš netlačte, abyste čočky nepoškrábali.
2. Navlhčete čistící hadřík tekutinou na čištění brýlí a použijte ji na velmi znečištěné čočky.
3. Nikdy nerozebírejte pozorovací dalekohled kvůli čištění!
4. Dalekohled skladujte na suchém a bezprašném místě a vždy jej mějte v uzavřené přepravní brašně.
5. Vždy nasadte na okuláry a objektivy protiprachové krytky, pokud je nepoužíváte.

Specifikace

MOC		20násobek	60násobný
PRŮMĚR OBJEKTU ČOČKY	MM	80 mm	
TYP PRIZMU	TYP / MATERIÁL	PORRO / BAK-4	
PRISMOVÝ POVRCH	ANO / NE	ANO	
POČET ČOČEK	DÍLY A SKUPINY	9 KUSŮ 6 SKUPIN	
POVRCHOVÁ ÚPRAVA ČOČKY	CL/FC/BMC/FBMC	FBMC	
PRŮMĚR VÝSTUPNÍ ZORNICE	MM	4,1	1,36
VZDÁLENOST ŽÁKŮ PŘI VÝCHODU	MM	20MM / 18MM	
ZORNÉ POLE	ÚHEL	2,1°	1,1°
	FT / 1 000 yardů	110 stop	17,6 m
	M / 1 000 M	36,7 milionu	19,2 milionu
MINIMÁLNÍ OHNISKOVÁ VZDÁLENOST	M / FT.	5,5 m / 16,5 stop	
RELATIVNÍ JAS		16,81	1,85
SOUMRAKOVÝ INDEX		40	69
DIOPTRICKÝ SYSTÉM			
ODOLNÉ VŮČI POVĚTRNOSTNÍM POVĚTRNOSTÍM	ANO / NE	ANO	
VODĚODOLNÉ	HLOUBKA / ČAS	IPX5	
PLNĚNO DUSÍKEM	ANO / NE	ANO	
ROZMĚR JEDNOTKY	MM	430x105x170	
HMOTNOST JEDNOTKY	GM / OZ.	1470	

⚠ Adjusting the Focus
(First, use Knob ① to make quick adjustments to get a clear image, then use Knob ② to make adjustments to get a clearer image.)



① FAST FOCUSING

② FINE FOCUSING

FC CE RoHS  



**PROHLÁŠENÍ
SHODY**